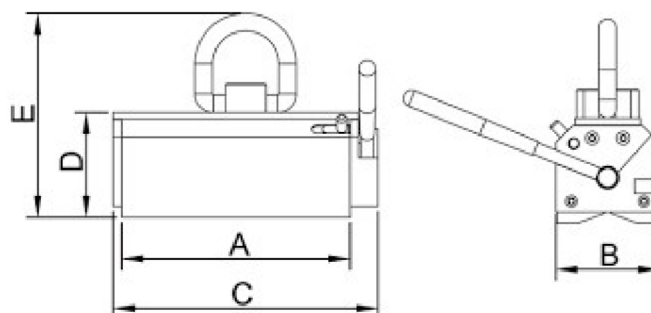


Elevadores Magnéticos de Carga

- Elift

Características:

- Operação bimanual através de alavanca manual e bloqueio de segurança;
- Temperatura de utilização até 80 °C;
- Utilização de materiais magnéticos de neodímio duradouros e extremamente fortes;
- Formato compacto e robusto. Peso próprio reduzido;



| Dados técnicos | Dimensões (mm) | | | | | Carga SWL 3:1 Fh(kg) | Espessura a min. (mm) | Carga SWL 3:1 Fh(kg) | Ø min- Max. (mm) | Máx. Largura x compri. (mm) | Peso (Kg) |
|----------------|----------------|-----|-----|-----|-----|-------------------------|--------------------------|-------------------------|------------------------|--------------------------------|--------------|
| | A | B | C | D | E | | | | | | |
| ELIFT 100 | 105 | 70 | 133 | 71 | 153 | 100 | 15 | 45 | 40-100 | 1.250x600 | 4 |
| ELIFT 300 | 161 | 90 | 194 | 87 | 169 | 300 | 25 | 125 | 40-160 | 2.000x1.000 | 9 |
| ELIFT 500 | 221 | 98 | 256 | 101 | 183 | 500 | 30 | 215 | 60-200 | 2.000x1.500 | 16 |
| ELIFT 1000 | 310 | 120 | 335 | 126 | 247 | 1.000 | 50 | 450 | 80-350 | 3.000x1.500 | 36 |
| ELIFT 2000 | 435 | 176 | 487 | 182 | 331 | 2.000 | 50 | 900 | 120-400 | 3.500x2.000 | 110 |
| ELIFT 3000 | 530 | 230 | 550 | 186 | 381 | 3.000 | 60 | 1.350 | 150-400 | 3.500x2.000 | 170 |
| ELIFT 5000 | 570 | 370 | 614 | 321 | 552 | 5.000 | 80 | 2.250 | 200-450 | 5.000x3.000 | 475 |